



คุณภาพระดับมืออาชีพ
PROFESSIONAL QUALITY

ปั๊มแนวตั้งหลายใบพัด(สแตนเลส)
Stainless Steel Vertical Multi-stage Pump



SST
Flange

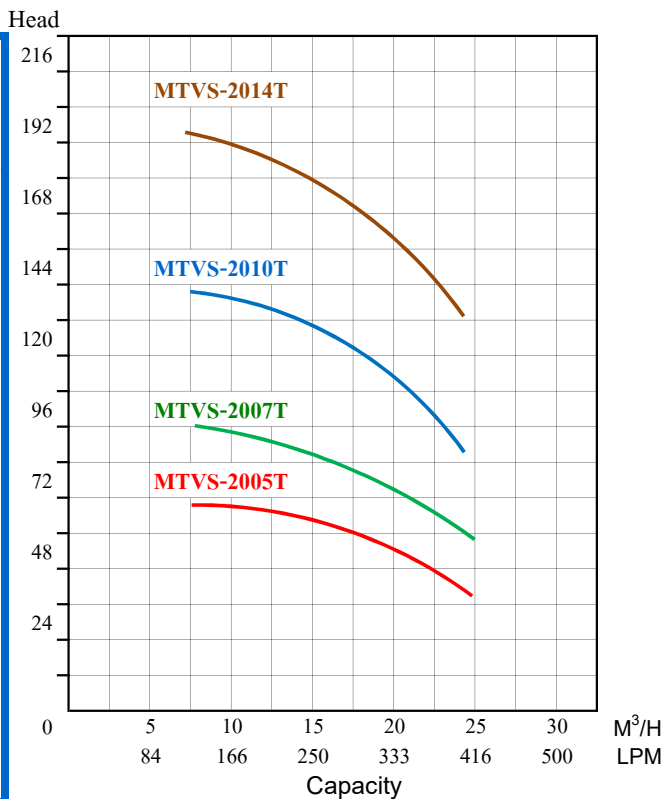
MTVS

ประโยชน์การใช้งาน (Application)

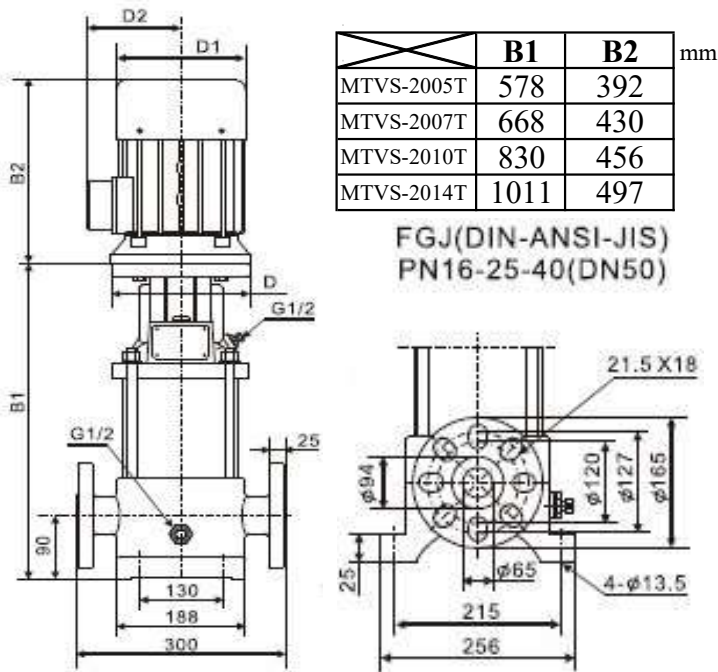
เกษตร: สูบน้ำตามเนินเขา หรือแนวราบที่ไกล ยิงสปริงเกอร์
อุตสาหกรรม: การชะล้าง ระบบดับเพลิง เพิ่มแรงดันน้ำใช้ในอาคาร ระบบบอยเลอร์ ระบบหล่อเย็นของแอร์และเครื่องทำความเย็นต่างๆ
Agricultural pressurized and irrigation system, Industrial washing, commercial booster, fire fighting boiler, air-conditioning and cooling tower systems

- * ใบพัดน้ำและฝาครอบทำจากสแตนเลส 304L
- * เพล่าปั๊มและปลอกเสื้อปั๊มทำจากสแตนเลส
- * อุณหภูมิของน้ำที่ใช้ ระหว่าง 5 ถึง 104 °C
- * Protection IP 55 * Insulation F class

Performance Curve



Installation Dimensions



Model รุ่น	Stage ใบพัด	Connection ขนาดท่อ (Inch)	Output กำลัง (HP) (KW)		Voltage ไฟ (Volt)	Current กระแสไฟ (Amp.)	Capacity ปริมาณน้ำ (M ³ / hr)	10	14	18	20	24	28	Weight น้ำหนัก (Kg)
			Head (M)	Head (M)				Head (M)	Head (M)	Head (M)	Head (M)			
MTVS-2005T	5	2"x2"	7.5	5.5	380V	11.1	Head (M)	67	63	58	55	45	33	88
MTVS-2007T	7		10	7.5		14.9		94	89	82	77	65	47	95
MTVS-2010T	10		15	11		21.2		135	127	118	112	98	73	141
MTVS-2014T	14		20	15		28.6		189	181	169	161	140	110	147