



คุณภาพระดับมืออาชีพ

PROFESSIONAL QUALITY

ปั๊มแนวตั้งหลายใบพัด(แสตนเลส)

Stainless Steel Vertical Multi-stage Pump

ประโยชน์การใช้งาน (Application)

เกษตร: สูบจ่ายน้ำตามเนินเขา หรือแนวราบที่ไกล ยิงสปริงเกอร์
อุตสาหกรรม: การชะล้าง ระบบดับเพลิง เพิ่มแรงดันน้ำใช้ในอาคาร ระบบบอยเลอร์ ระบบหล่อเย็นของแอร์และเครื่องทำความเย็นต่างๆ
Agricultural pressurized and irrigation system, Industrial washing, commercial booster, fire fighting boiler, air-conditioning and cooling tower systems

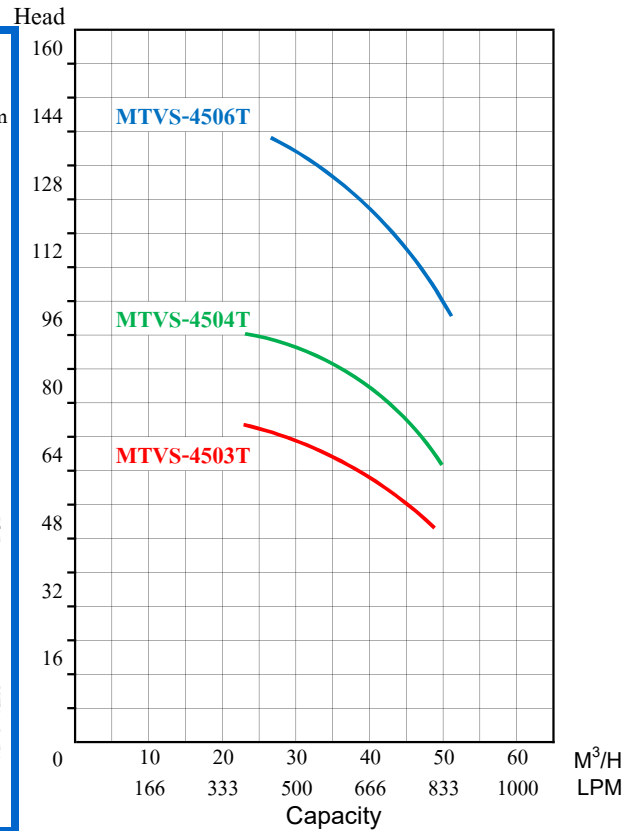


SST Flange

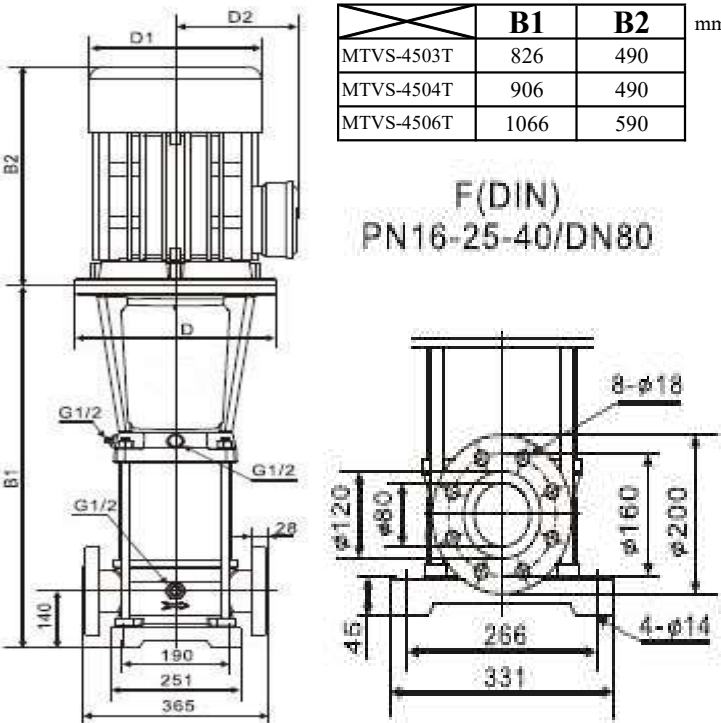
MTVS

- * ใบพัดน้ำและฝาครอบทำจากแสตนเลส 304L
- * เพล่าปั๊มและปลอกเสื้อปั๊มทำจากแสตนเลส
- * อุณหภูมิของน้ำที่ใช้ ระหว่าง 5 ถึง 104 °C
- * Protection IP 55 * Insulation F class

Performance Curve



Installation Dimensions



Model รุ่น	Stage ใบพัด	Connection ขนาดท่อ (Inch)	Output กำลัง		Voltage ไฟ (Volt)	Current กระแสไฟ (Amp.)	Capacity ปริมาณน้ำ (M ³ / hr)	Head(M)	30	35	40	45	50	55	Weight น้ำหนัก (Kg)
			(HP)	(KW)											
MTVS-4503T	3	3"x3"	15	11	380V	21.2	Head(M)	70	67	63	58	53	45	175	
MTVS-4504T	4		20	15		28.6		94	87	84	77	70	61	187	
MTVS-4506T	6		30	22		41.1		141	135	127	118	107	94	251	